

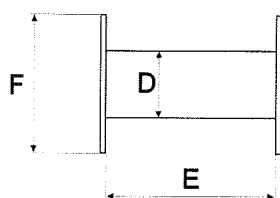
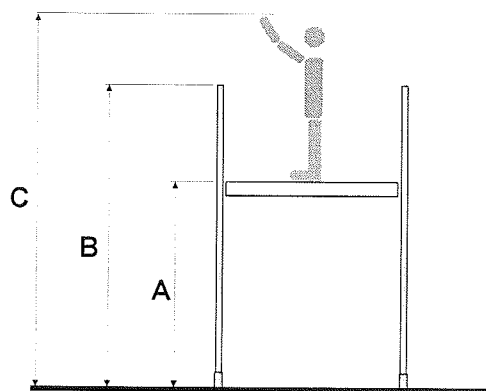
## Pojízdné pracovní dílcové lešení 8200

ČSN EN 1004-2-2,89/2,89-xxxD

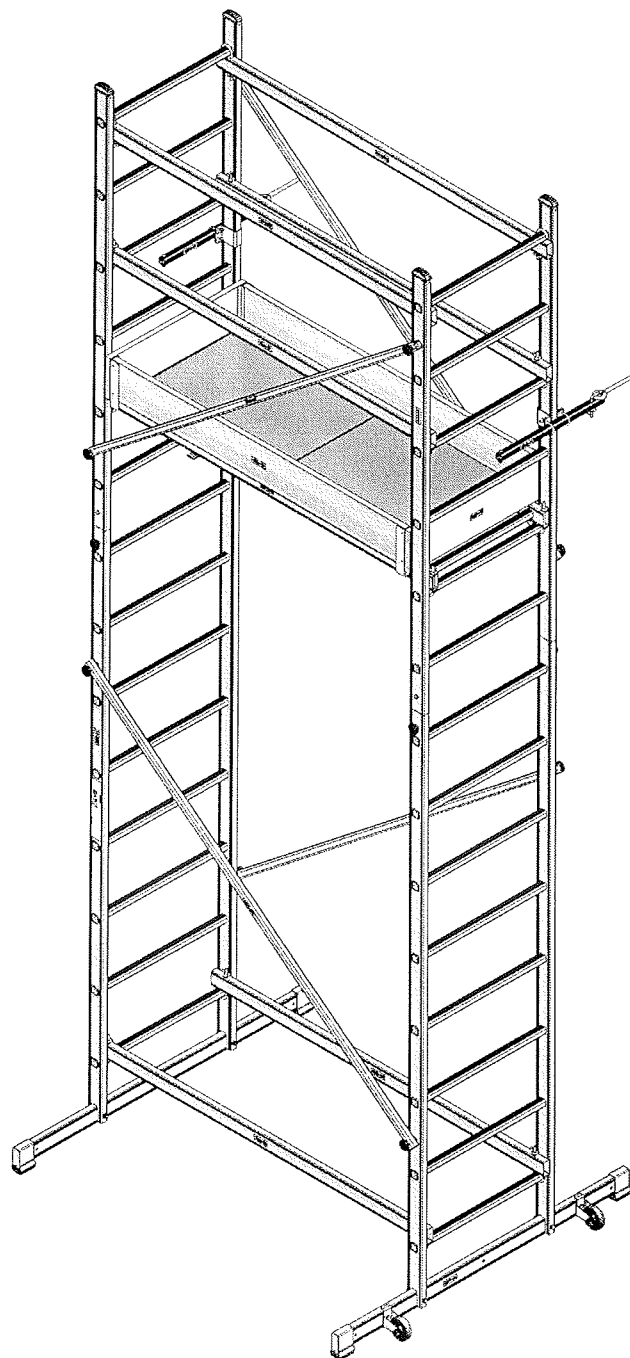
**ALVE**

Distributor:  
ALVE spol. s r.o.  
Veřovice č. pop. 80  
742 73 Veřovice (CZ)

tel.: 0042 556 880 211  
www.alve.cz  
alve@alve.cz



A Výška podlahové plochy	289cm
B Výška lešení se zábradlím	408cm
C Pracovní výška	489cm
D Šířka podlahy lešení	60cm
E Délka podlahy lešení	142cm
F Šířka lešení se stabilizátory	131cm
Povolené zatížení (150 kg/m <sup>2</sup> )	120kg
Hmotnost lešení bez závaží	56kg
Hmotnost závaží (1ks)	15kg



Stabilita lešení je zajištěna pomocí dvou kotevních prvků, které budou součástí lešení. Dále je možno využít osmi betonových závaží, která budou dodávány zvlášť jako příslušenství.

## Pojízdné pracovní dílcové lešení 8200 - Návod pro montáž a použití

Označení: ČSN EN 1004 – 2 – 2,89/2,89 – xxxD  
Výrobce: ALVE SLOVAKIA s.r.o., Vsetínska cesta 731, 020 01 Púchov, SK  
Distributor: ALVE spol. s r.o., 742 72 Veřovice č. pop. 80, CZ  
www.alve.cz  
Vyrobeno: dle ČSN EN 1004, ČSN EN 1298, ČSN 73 8102.

Návod byl zpracován dle ČSN EN 1298 dne 1. dubna 2010.

### 1. Všeobecné informace

Třída zatížení: 2  
Největší přípustná výška podlahové plochy mimo budovu: 2,89 m  
Největší přípustná výška podlahové plochy uvnitř budovy: 2,89 m  
Počet podlahových ploch: 1  
Maximální zatížení podlahové plochy: 120kg (1,5 kN /m<sup>2</sup>)  
Přístup k pracovní ploše: zevnitř po svislém žebříku plošiny poklopem v plošině.

Maximální zatížení větrem: 8 m/s

4–5 stupeň Beaufortovy stupnice. Začínají se ohýbat listnaté keře.

Při tomto zatížení větrem je třeba lešení demontovat nebo jinak ochránit proti pádu.

Používání lešení, montáž a demontáž musí být v souladu s NV č.362/2005 Sb. o bližších požadavcích na bezpečnost a zdraví při práci na pracovištích s nebezpečím pádu z výšky nebo do hloubky.

### 2. Základní údaje

Lešení 8200 se skládá ze čtyř hliníkových žebříků, které jsou vždy po dvou spojeny spojovacími elementy a šrouby M8. Žebříky jsou spojeny ztužidly - příčnými a úhlopříčnými, a zábradelními tyčemi. Mezi žebříky je umístěna podlahová plocha s průlezným poklopem. Povolené výšky podlahové plochy jsou zobrazeny v grafické části návodu, přičemž maximální výška je 2,89 m. Žebříky jsou připevněny k příčným stabilizátorům šrouby. Na jednom stabilizátoru jsou sešroubována dvě kola na konzolách, která při samotném používání nejsou v provozu a do činnosti se uvedou až po zvednutí protilehlé části. Lešení je určeno pro rovné a pevné povrchy, jejichž maximální odchylka od vodorovné plochy je 1%. Přesun lešení provádějí nejméně 2 pracovníci.

Dílcové lešení lze použít ve dvou výškách:

1. pojízdné pracovní dílcové lešení 8200 - základní díl  
celková výška se stabilizátorem 2355 mm;
2. pojízdné pracovní dílcové lešení 8200 - úplné  
celková výška se stabilizátorem 4076 mm.

Seznam dílů je uveden v grafické části návodu.

### 3. Montáž a demontáž

**Montáž lešení je povolena pouze osobám seznámeným s návodem na použití.** Montáž úplného lešení 8200 s celkovou výškou je 4076 mm musí **provádět minimálně dvě osoby.** Postup a jednotlivé varianty sestav viz obrázky níže. **Pozor na orientaci úhlopříčných ztužidel!!**

**Před započítím montáže kontrolovat:**

- jsou-li k dispozici všechny díly potřebné pro montáž dle přiloženého seznamu dílů;
- nejsou-li jednotlivé díly poškozeny. **Poškozené díly vyměnit!**

Základová plocha musí být vodorovná a podklad zpevněný, aby nemohlo dojít k zaboření patek stabilizátorů. Menší nerovnosti je možno vyrovnat pomocí vhodných, pevných a dostatečně velkých podložek tak, aby všechny čtyři patky stabilizátorů byly stejnoměrně zatíženy a přitom nedošlo ke sjetí z podložek.

Při čerstvém větru od 8 m/s lešení nestavět. Pokud je již postavené, lešení zabezpečit tak, aby nemohlo dojít k jeho překlopení.

Sestavit lešení s potřebnou výškou podlahové plochy dle grafické části návodu. Montovat všechny ztužidla. Spoje ztužidel a podlahové plochy utáhnout. Montovat desky ochrany volného okraje pracovní plochy, jsou-li předepsány.

#### 4. Stabilita

Stabilita lešení 8200 je zabezpečena v závislosti na výšce podlahové plochy buď ukotvením kotevnými šrouby - dva kusy jsou součástí dodávky nebo betonovými závažími - osm kusů dodáváno jako příslušenství. **Pokud je v grafické části návodu uvedeno použití těchto stabilizačních prvků, je povinností uživatele tyto prvky použít dle návodu. Jinak hrozí převrácení lešení a riziko vážných úrazů.**

Při rychlosti větru nad 8 m/s není zaručena stabilita lešení ani stabilizačními prvky. Tehdy je potřeba lešení demontovat, případně ho převézt do míst chráněných před větrem.

Jestliže po skončení práce zůstane lešení bez dozoru na nechráněných místech, lešení demontovat nebo převézt na místa chráněná před větrem, popřípadě lešení sklopit, aby nemohlo dojít k jeho pádu při změně povětrnostních podmínek.

#### 5. Používání

Při používání lešení je nutno dodržovat nařízení vlády NV č.362/2005 o bližších požadavcích na bezpečnost a zdraví při práci na pracovištích s nebezpečím pádu z výšky nebo do hloubky.

Před sestavením lešení uklidit prostor určený k postavení lešení a odstranit překážky. Zejména ty, na které by mohly dosednout nosníky nebo ztužidla.

Po postavení lešení kontrolujeme:

- správnost použití jednotlivých ztužidel, zábradelních tyčí a jejich utažení;
- jsou-li namontovány desky ochrany volného okraje podlahové plochy;
- zabezpečení stability předepsanými prvky (kotevnými šrouby nebo závažími).

Na sestavené lešení je možno vystoupat po svislém žebříku vnitřkem konstrukce.

Přesouvání lešení je možné na kolech, které jsou uvedeny v činnosti pozdvihnutím lešení na protilehlé straně, kde nejsou kola. Převahu zabezpečují dvě osoby - jedna pozdvihne lešení na straně bez kol, druhá tlačí lešení ve směru pohybu a současně pomáhá udržovat stabilitu.

Je zakázáno:

- Zvětšovat výšku podlahové plochy např. pomocí beden, žebříků apod.
- Dopravovat nástroje a materiál pomocí kladky a lana.
- Překračovat přípustné provozní zatížení 120 kg (1,5 kN/m<sup>2</sup>).
- Převážet lešení, pokud jsou na lešení osoby nebo materiál.
- Pracovat na lešení, pokud rychlost větru je vyšší než 8 m/s.
- Pracovat na lešení, pokud není zabezpečena stabilita výše uvedenými prvky.
- Vystupovat na lešení, pokud není namontováno zábradlí u variant, kde je to předepsáno.
- Vstupovat na lešení pod vlivem alkoholu a medikamentů, které mohou snížit pozornost.
- Vystupovat na lešení po vnější straně žebříku.
- Zvedat lešení jeřábem nebo zvedacími prostředky.
- Přesouvat lešení, pokud se na pracovní ploše nachází pracovníci nebo volně uložený materiál.
- Povolit přístup dětí na lešení.
- Pracovat na lešení za špatných meteorologických podmínek (déšť, námraza, vítr apod.).
- Vystupovat na poškozené lešení.

#### 6. Kontrola, ošetřování a údržba lešení

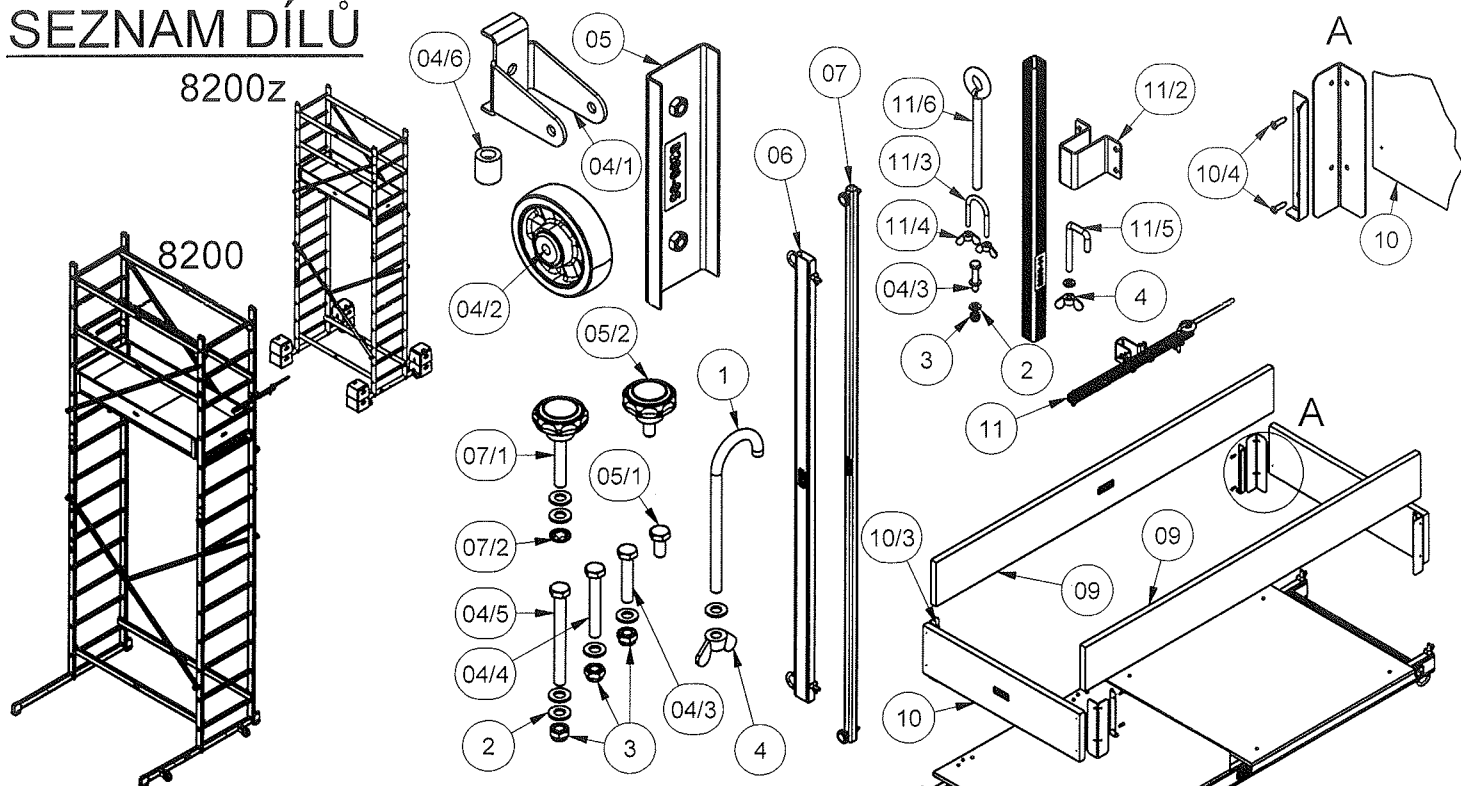
Před uložením kontrolovat kompletnost lešení (jednotlivé označené prvky dle seznamu dílů), čistotu spojovacích materiálů (špinavé očistit, závity namazat olejem), kvalitu dílů (deformované díly, u kterých není zaručena pevnost, vyměnit za nové).

Lešení chránit před nepříznivým vlivem počasí. Uložit ho na zastíněných a suchých místech tak, aby nemohlo dojít k poškození nevhodným uložením nebo ztrátě některých částí.

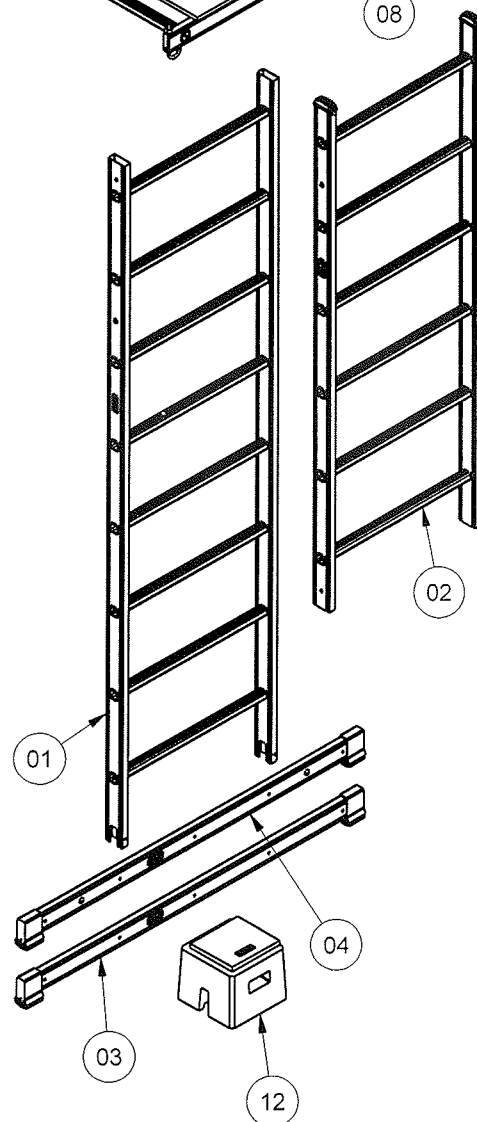
# SEZNAM DÍLŮ

8200z

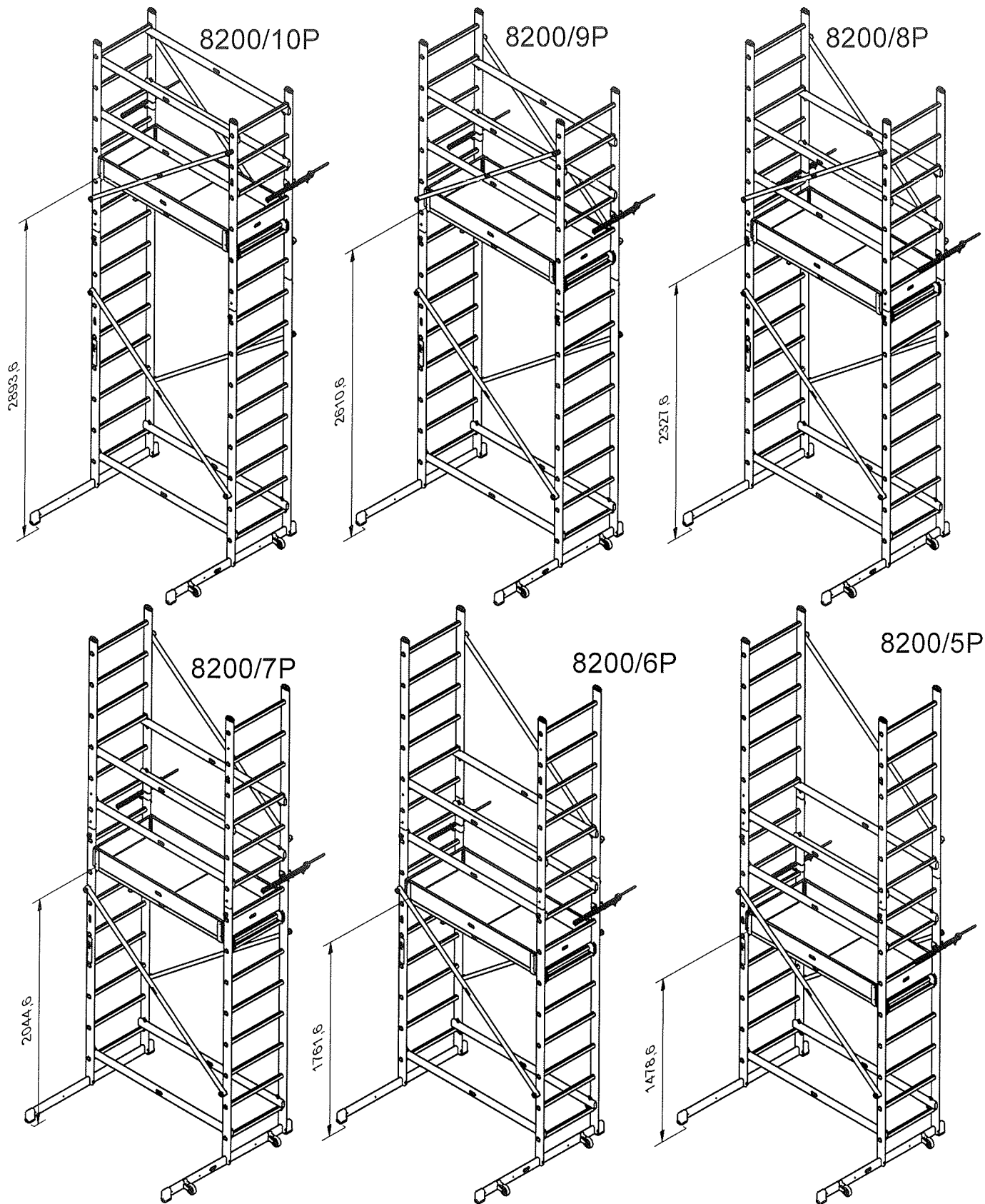
8200



12	S-17820019	8200-12	0	8	15,00 kg
11/6	17820020	GS 12x160	2	2	0,24 kg
11/5	17820017	J-83x43 M8	2	2	0,05 kg
11/4	13000025	DIN 315 - M6	8	8	0,01 kg
11/3	17820016	U-58x46 M6	4	4	0,03 kg
11/2	17820011	8200-11/2	2	2	0,28 kg
11/1	78200110	8200-11	2	2	0,14 kg
11	S-78200110	8200-11	2	2	0,86 kg
10/4	13000167	DIN 7997 M4,5x20	8	8	0,00 kg
10/3	17820015	8200-10/3	2	2	0,06 kg
10/2	17820014	8200-10/2	2	2	0,06 kg
10/1	17820013	8200-10/1	4	4	0,17 kg
10	S-17820010	8200-10	2	2	1,28 kg
09	S-17820009	8200-09	2	2	2,57 kg
08	S-78200080	8200-08	1	1	9,99 kg
07/2	13000165	StarLock 7	8	8	0,00 kg
07/1	13000166	SPLH-M8x50	8	8	0,04 kg
07	S-78200070	8200-07	4	4	0,71 kg
06	S-78200060	8200-06	6	6	0,96 kg
05/2	13000163	SPLH-M8x20	4	4	0,03 kg
05/1	13000000	DIN 933-M8x16	4	4	0,01 kg
05	S-17820003	8200-05	4	4	0,28 kg
04/6	F-2318-L20,5	D18/8x20	2	2	0,01 kg
04/5	13000116	DIN 931-M8x80	4	4	0,04 kg
04/4	13000115	DIN 931-M8x55	2	2	0,03 kg
04/3	13000111	DIN 931-M8x40	4	4	0,02 kg
04/2	15000106	ø84/ø6,1-37	2	2	0,09 kg
04/1	17820005	8200-04/1	2	2	0,18 kg
04	70582002	8200-04	1	1	3,67 kg
03	70582001	8200-03	1	1	3,67 kg
02	78200020	8200-02	2	2	3,68 kg
01	78200010	8200-01	2	2	4,88 kg
4	13000026	DIN 315 - M8	18	18	0,02 kg
3	13000029	DIN 985 - M8	10	10	0,01 kg
2	13000033	DIN 125-A 8,4	50	50	0,00 kg
1	17820012	J-130x50 M8	16	16	0,07 kg
Poz.	Číslo	Označení	ks 8200	ks 8200z	Č.hmot.

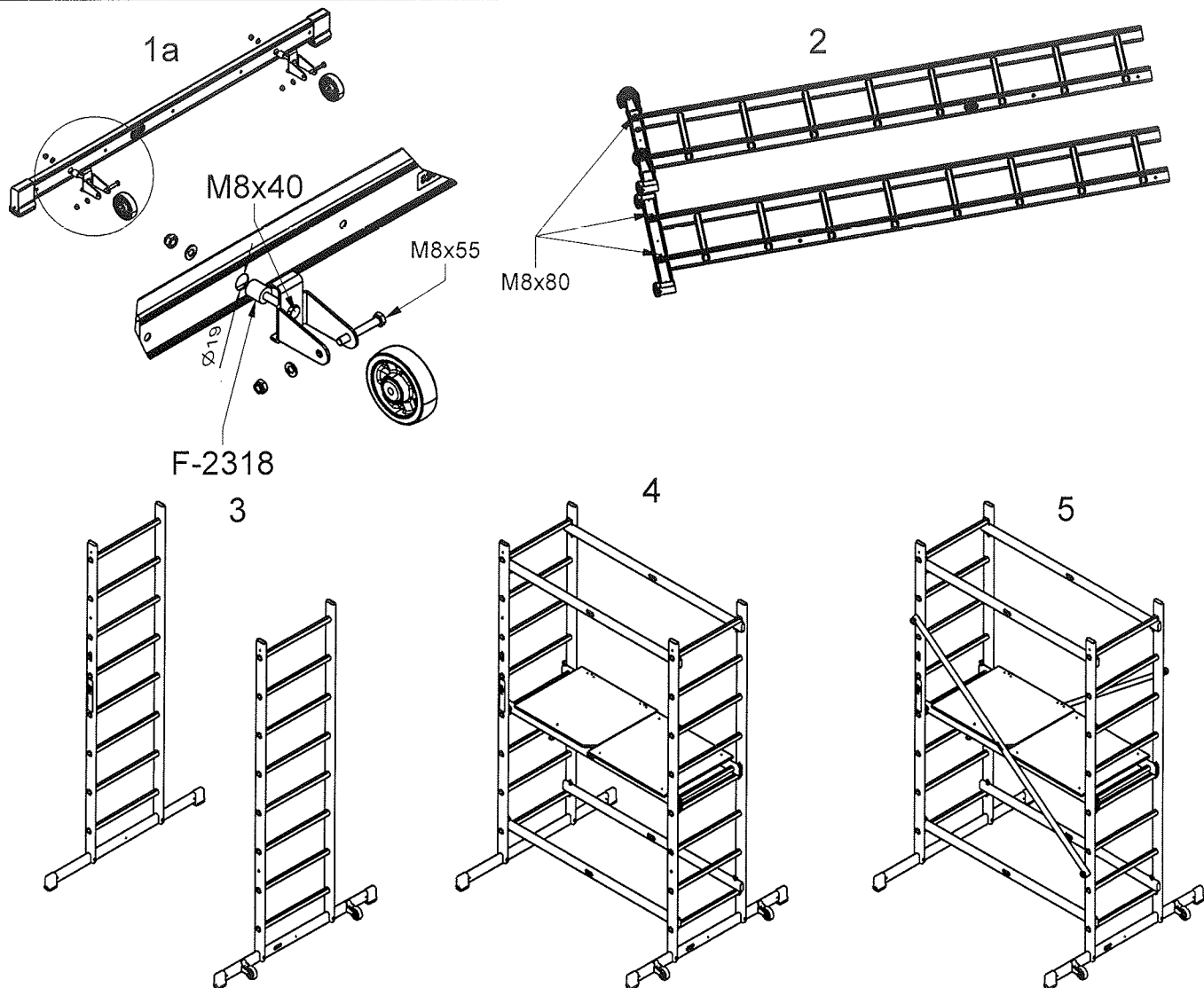


# 8200 VÝŠKY PODLAHOVÉHO DÍLCE 10P - 5P

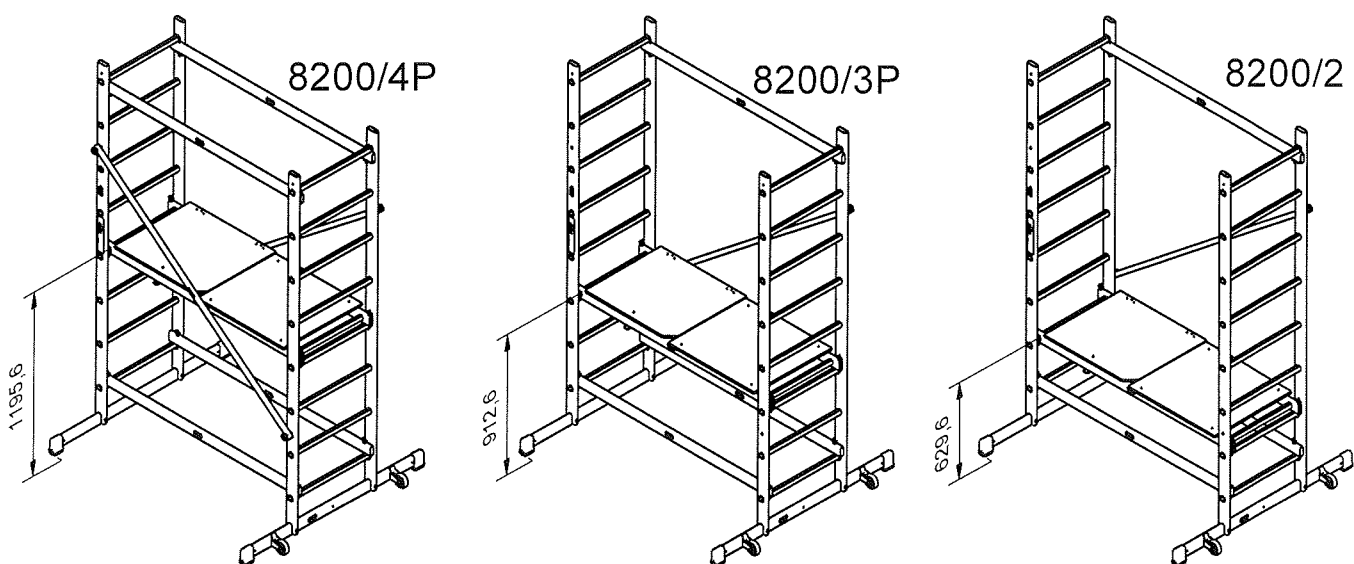


	8200-06	8200-07
8200/10P	6x	4x
8200/9P	6x	4x
8200/8P	6x	4x
8200/7P	6x	3x
8200/6P	6x	3x
8200/5 P	6x	3x

# 8200 - MONTÁŽ 4P - 2P

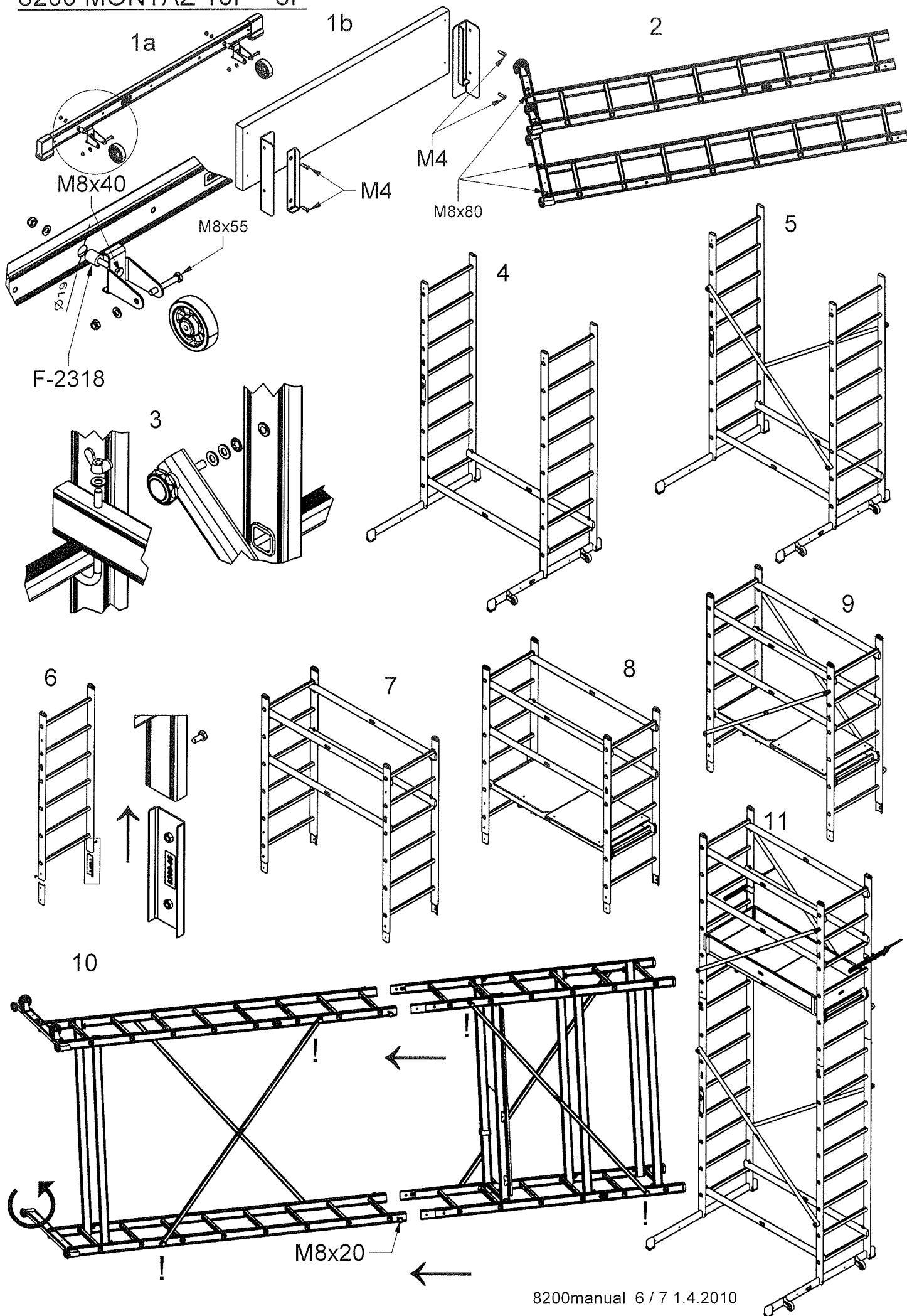


# 8200+8200z - VÝŠKY PODLAHOVÉHO DÍLCE 4P - 2P



	8200-06	8200-07
8200/4	4x	2x
8200/3	3x	1x
8200/2	3x	1x

# 8200 MONTÁŽ 10P - 5P



# 8200 KOTVENÍ 10P - 5P

## A - DO ZDI

# B - PŘÍDAVNÁ ZÁTĚŽ

DODÁVANO POUZE JAKO SAMOSTATNÝ DOPLŇEK  
LEŠENÍ LZE POUŽÍVAT JAKO VOLNĚ STOJÍCÍ  
JEN PRO VÝŠKY 5. AŽ 10. (LIST Č.2)  
STABILIZÁTOR NUTNO UPEVNIT DLE NÁKRESU

